

Manometro a molla tubolare, lega di rame Modello 113.13, a riempimento di liquido, cassa in plastica

Scheda tecnica WIKA PM 01.04



per ulteriori omologazioni
vedi pagina 3

Applicazioni

- Per la misura in punti con carichi di pressione altamente dinamici e vibrazioni
- Per fluidi liquidi e gassosi non altamente viscosi o cristallizzanti che non attacchino parti in lega di rame
- Oleodinamica
- Compressori

Caratteristiche distintive

- Resistente agli urti ed alle vibrazioni
- Esecuzione conforme a EN 837-1
- Campi scala fino a 0 ... 400 bar



Manometro a molla tubolare modello 113.13

Descrizione

Il modello 113.13 è un manometro a riempimento di liquido con cassa in plastica.

Il riempimento di liquido provoca lo smorzamento dei componenti interni contribuendo così a una maggiore resistenza alle vibrazioni e agli urti.

I manometri sono adatti per l'installazione in macchine e impianti dove sono previsti urti e vibrazioni.

Questi manometri sono basati sul sistema di misura a molla tubolare. La deviazione della molla tubolare viene trasmessa al movimento e indicata.

La cassa di plastica e il trasparente sono saldati insieme e una guarnizione o-ring sigilla l'attacco al processo alla cassa.

In questo modo lo strumento soddisfa gli elevati requisiti per il grado di protezione IP65. Grazie alla classe di precisione 2,5 e alle diverse dimensioni nominali disponibili di 40, 50 e 63, questo modello è adatto per un'ampia gamma di applicazioni nel settore industriale. La staffa di montaggio, disponibile in opzione, consente il montaggio a pannello dei manometri con attacco al processo posteriore. La versione con dimensioni nominali di 63 mm e attacco al processo posteriore è disponibile in alternativa con una flangia di montaggio sulla parte anteriore dello strumento. Questa flangia di montaggio è utilizzata se, ad esempio, il montaggio a pannello è possibile soltanto dalla parte anteriore.

Specifiche tecniche

Versione

EN 837-1

Dimensione nominale in mm

40, 50, 63

Classe di precisione

2,5

Campi scala

da 0 ... 1,6 a 0 ... 400 bar

o tutti gli altri campi equivalenti per vuoto o combinazione di pressione e vuoto

Pressione ammissibile

Statica: 3/4 x valore di fondo scala

Fluttuante: 2/3 x valore di fondo scala

Breve periodo: valore di fondo scala

Temperature consentite

Ambiente: -20 ... +60 °C

Fluidi: +60 °C massimo

Influenza della temperatura

In caso di differenza tra la temperatura di riferimento (+20 °C) e quella del sistema di misura: max. $\pm 0,4 \%$ /10 K della differenza

Attacco al processo

Lega di rame,

Attacco al processo inferiore (radiale) o attacco al processo posteriore centrale,

DN 40: Attacco al processo posteriore centrale, G 1/8 B

(maschio), SW 14

DN 50, 63: G 1/4 B (maschio), SW 14

Elemento di misura

Lega di rame

Movimento

Lega di rame

Quadrante

Plastica, bianca, scritte in nero, con fermo sullo zero

Indice

Plastica, nera

Custodia

Plastica, nera

Trasparente

Plastica, trasparente (PMMA), saldata alla cassa

Riempimento di liquido

Glicerina

Grado di protezione

IP65 conforme a EN/IEC 60529

Opzioni

- Flangia a tre fori per montaggio a pannello (solo per DN 63 e attacco posteriore)
- Staffa di montaggio (solo per attacco posteriore)
- Esecuzione su specifica del cliente

Omologazioni

Logo	Descrizione	Paese
	Dichiarazione conformità UE Direttiva PED	Comunità europea
	EAC Direttiva PED	Comunità economica eurasiatica
	GOST Metrologia, tecnologia di misura	Russia
	KazInMetr Metrologia, tecnologia di misura	Kazakistan
-	MTSCHS Autorizzazione per la messa in servizio	Kazakistan
	BelGIM Metrologia, tecnologia di misura	Bielorussia
	UkrSEPRO Metrologia, tecnologia di misura	Ucraina
-	CPA Metrologia, tecnologia di misura	Cina
-	CRN Sicurezza (es. sicurezza elettrica, sovrappressione, ...)	Canada

Certificati (opzione)

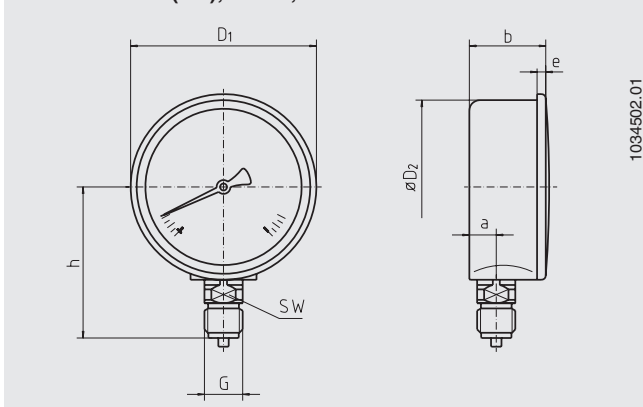
- Protocollo di prova 2.2 conforme a EN 10204
(es. produzione allo stato dell'arte, certificazione dei materiali, precisione d'indicazione)
- Certificato d'ispezione 3.1 conforme a EN 10204
(es. precisione d'indicazione)

Per le omologazioni e i certificati, consultare il sito internet

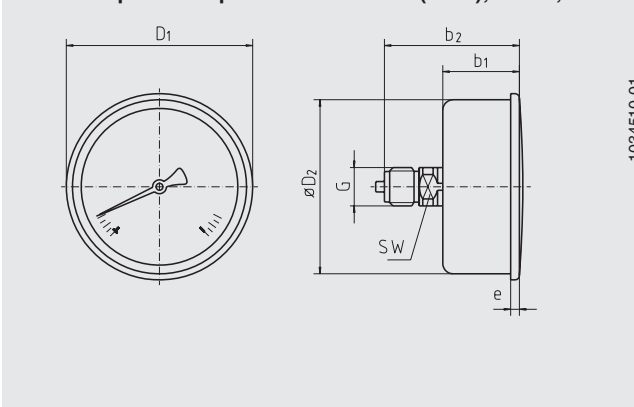
Dimensioni in mm

Versione standard

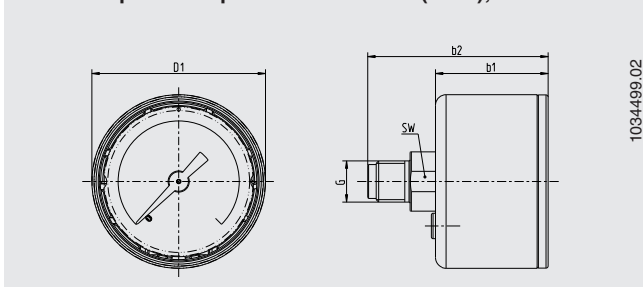
Attacco radiale (LM), DN 50, 63



Attacco al processo posteriore centrale (CBM), DN 50, 63



Attacco al processo posteriore centrale (CBM), DN 40



DN	Dimensioni in mm										Peso in kg
	a	b	b1	b2	D1	D2	e	G	h ± 1	SW	
40	-	-	26,5	42,5	41	-	-	G 1/8 B	-	14	0,13
50	11,5	27	29	53	55	51	5	G 1/4 B	48	14	0,17
63	11,5	27	29	53	68	62,5	5	G 1/4 B	54	14	0,21

Attacco al processo per EN 837-1 / 7.3

Informazioni per l'ordine

Modello / Dimens. nominale / Campo scala / Attacco al processo / Opzioni

© 2005 WIKA Alexander Wiegand SE & Co. tutti i diritti riservati.
Le specifiche tecniche riportate in questo documento rappresentano lo stato dell'arte al momento della pubblicazione.
Ci riserviamo il diritto di apportare modifiche alle specifiche tecniche ed ai materiali.



WIKAI Italia Srl & C. Sas
Via Marconi, 8
20020 Arese (Milano)/Italia
Tel. +39 02 938611
Fax +39 02 93861-74
info@wika.it
www.wika.it